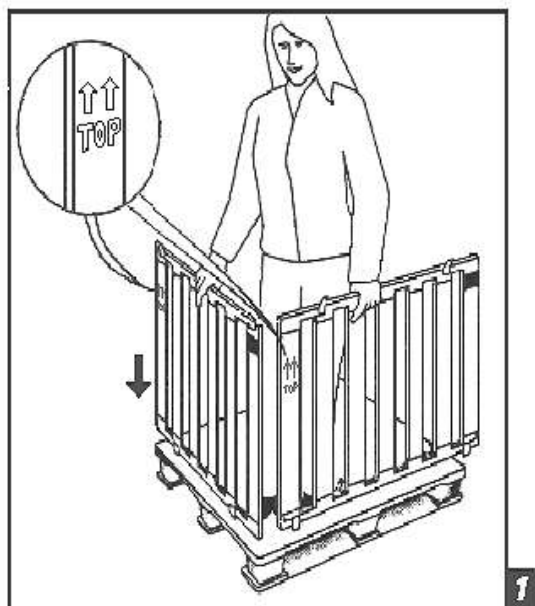


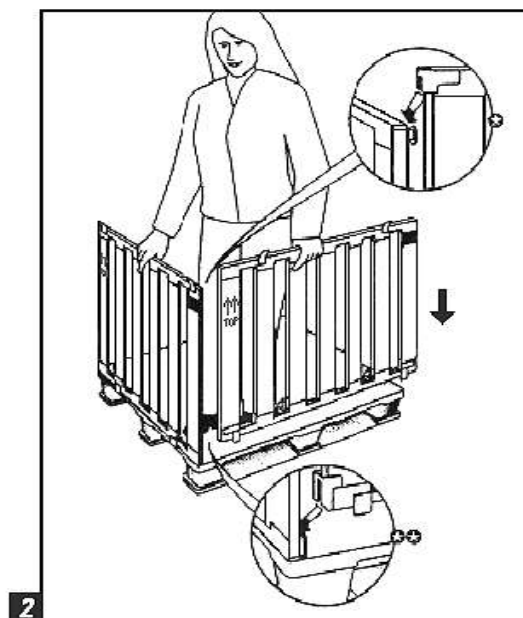
Afin de collecter rapidement les DEEE de la fraction TVM et AUT, nous vous proposons d'utiliser une palette box. Celle-ci vous sera remise gratuitement sur simple demande. Veuillez trouver ci-dessous quelques instructions de montage ainsi que quelques conseils quant à l'utilisation de celle-ci.

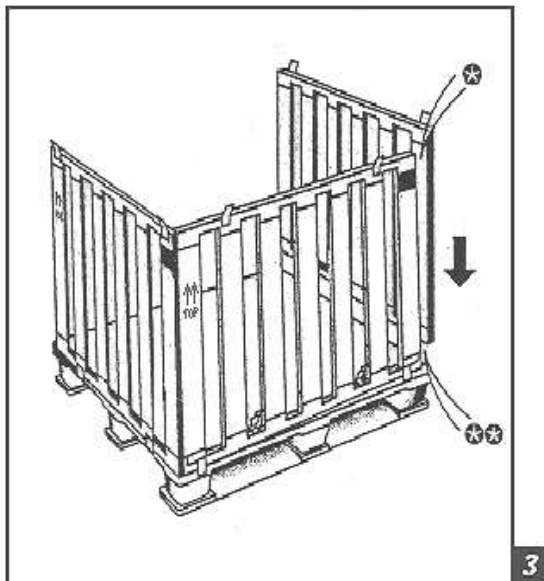
Notre transporteur vous fournira une palette box de 1,00 sur 1,20 M avec quatre petites et quatre grandes parois.



1. Prenez une petite et une grande paroi et faites attention que les flèches d'orientation soient bien orientées vers le haut.

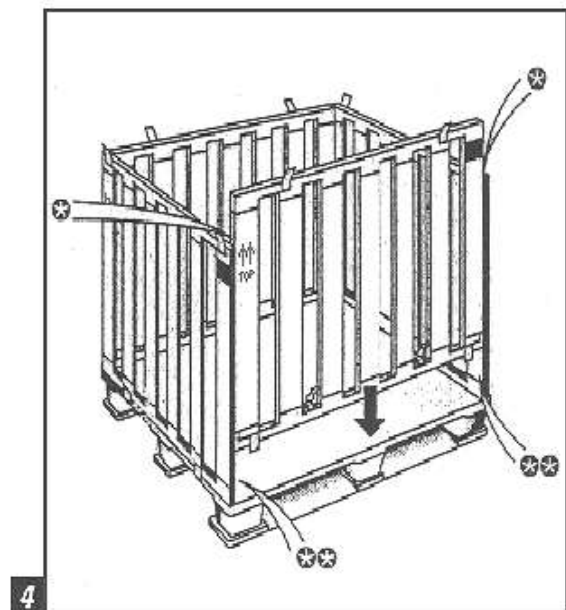
2. Glissez les deux parois en utilisant les crochets, de façon à ce que les fixations métalliques soient bien fixées en dessous et en haut (voir dessin détaillé).

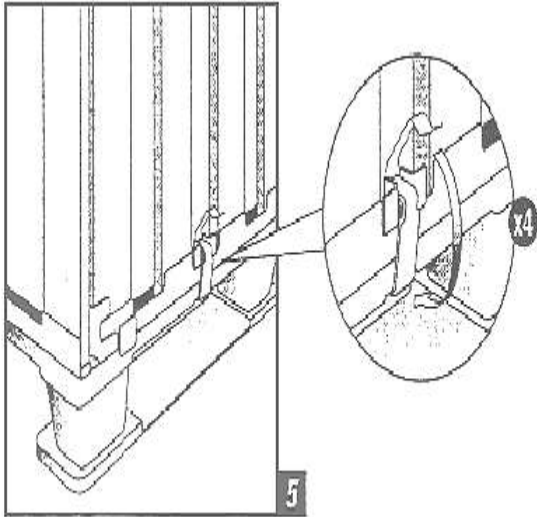




3. Prenez ensuite une petite paroi avec la flèche d'orientation vers le haut et attachez-la à la grande paroi en utilisant les crochets. (Les étoiles font référence au détail du dessin no.2)

4. Glissez la grande paroi entre les parois déjà montées. Veillez toujours à ce que les fixations métalliques soient bien fixées et à ce que les flèches d'orientations soient orientées vers le haut. (voir le détail image nr 2).





5. Fixez les parois à la palette box à l'aide des quatre fixations.

6. Assemblez de la même façon les quatre autres parois en veillant à ce que la position des flèches soit toujours vers le haut et fixez-les aux parois du bas.

**Quelques conseils :**

- Nous vous conseillons d'assembler la deuxième partie lorsque la première partie est déjà remplie.
- Mettez votre palette box toujours dans un endroit bien accessible de façon à ce qu'elle soit facilement et rapidement transportable.
- Veillez à ce qu'elle soit placée sur un sol fixe et dur de sorte qu'elle ne s'affaisse pas.
- Ne la surchargez pas et veillez à ce qu'elle soit toujours remplie à 85 %.
- Pensez qu'une fois montée, elle doit passer par la porte.

Nous vous remercions de votre attention et attendons avec impatience vos demandes de transports.